



**MITSUBISHI  
LEASING**

**3 ROKY**  
alebo  
**100 000 km**

**MITSUBISHI L200  
DOUBLE CAB MY10**  
cenník a výbavy

**NOVINKA so zväčšenou korbou!**  
**K dispozícii až v 9 farebných vyhotoveniach\***

VERZIA (cena s DPH)	Entry	Invite+	Intense+
2.5 DI-D 5MT Double Cab 100 kW/136 k	22 800,00 €	24 800,00 €	-
2.5 DI-D 5MT Double Cab 131 kW/178 k	-	-	30 800,00 €

BEZPEČNOSŤ			
Airbag vodiča	•	•	•
Airbag spolujazdca so spínačom deaktivácie	•	•	•
Bočné airbagy vpredu	-	-	•
Hlavové (okenné) airbagy vpredu a vzadu	-	-	•
Pohon 4WD - systém Easy Select	•	•	-
Pohon 4WD - systém Super Select	-	-	•
4WD - priradiť iný pohon všetkých kolies 4x4	•	•	•
ABS - antiblokovací brzdový systém	•	•	•
EBD - elektronický systém rozdelenia brzdného účinku	•	•	•
M-ASTC - systém aktívnej regulácie stability a trakcie	-	-	•
Uzávierka zadného diferenciálu	•	•	-
Zadný diferenciál so zväčšenou svornosťou (L.S.D.)	-	-	•
3-bodové bezpečnostné pásy	•	•	•
Predpínače bezpečnostných pásov	•	•	•
ISOFIX - systém uchytenia detskej sedačky	•	•	•
Senzor stretávacích svetiel	-	-	•
Dažďový senzor	-	-	•
Elektronický imobilizér	•	•	•

INTERIÉR			
Posilňovač riadenia	•	•	•
Klimatizácia manuálna	-	•	-
Klimatizácia automatická	-	-	•
Tempomat	-	-	•
Centrálne uzamykanie na kľúč	•	-	-
Centrálne uzamykanie na diaľkové ovládanie	-	•	•
Elektricky ovládané okná vpredu	•	•	•
Elektricky ovládané okná vzadu	•	•	•
Elektricky ovládané zadné okno	-	-	•
Elektricky ovládané, vyhrievané a sklopné spätné zrkadlá	-	-	•
Výškovo nastaviteľné sedadlo vodiča	•	•	•
Výškovo nastaviteľný volant	•	•	•
Multifunkčný kožený volant a kožená hlavica radiacej páky	-	-	•
Látkové čalúnenie sedadiel (svetlá látka)	-	•	-
Látkové čalúnenie sedadiel (tmavá látka) s bočným vedením	-	-	•
Príprava na montáž rádia, 4 reproduktory	•	•	-
Audiosystém s CD/MP3 prehrávačom + 6 reproduktorov	-	-	•
Pomocný vstup AUX (audio)	-	-	•
Odkladacia schránka pod sedadlom spolujazdca	-	-	•
Multifunkčný grafický display s kompasom	-	-	•
Strieborné ozdobné prvky (stredová konzola a madlá dverí)	-	-	•

EXTERIÉR			
Metalický lak (cena s DPH)	600,00 €	600,00 €	600,00 €
Predný nárazník vo farbe karosérie	•	•	•
Chrómovaná mriežka chladiča	•	•	•
Vonkajšie spätné zrkadlá a kľučky dverí čierne	•	•	-
Vonkajšie spätné zrkadlá a kľučky dverí chrómované	-	-	•
Rozšírenia blatníkov vo farbe karosérie	-	-	•
Predné hmlové svetlá	-	-	•
Tónované sklá a bezpečnostné laminované predné sklo	•	•	•
Zatmavené zadné bočné okná a zadné okno	-	-	•
Disky kolies oceľové 16" + pneumatiky 205/80 R16	•	•	-
Disky kolies z ľahkých zliatin 17" + pneumatiky 245/65 R17	-	-	•
Bočné prahové stupačky (rúrkový typ)	-	-	•
Stupačka zadného nárazníka	-	-	•
Rozmery nákladného priestoru: 1 325 x 1 470 x 405	•	-	-
Rozmery nákladného priestoru: 1 505 x 1 470 x 460	-	•	•
Spodný ochranný kryt motora	•	•	•

RALLITRONIC			
RalliTronic Power Pack - originálna sada na zvýšenie výkonu o 23 kW/31 k, len pre motor 2.5 DI-D 100 kW/136 k (cena s DPH)	1 275,00 €	1 275,00 €	-

Informácie o originálnom príslušenstve získate u autorizovaných predajcov Mitsubishi Motors.

\*v závislosti od výbavového stupňa alebo v prípade špeciálnych fletových objednávok

- štandardná výbava
- nie je k dispozícii



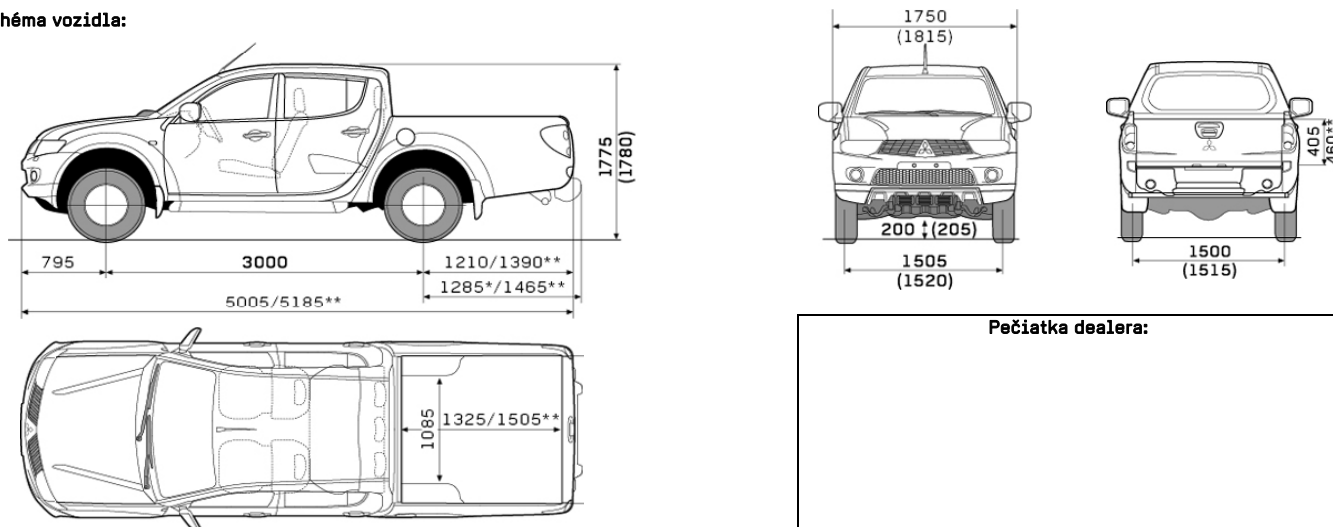
# MITSUBISHI L200 DOUBLE CAB MY10

technické parametre

MOTOR		2.5 DI-D		
typ motora		vznetový	vznetový	vznetový
počet valcov / ventilov		4/16	4/16	4/16
prevodovka		5MT	5MT	5MT
zdvihový objem motora	cm <sup>3</sup>	2 477	2 477	2 477
maximálny výkon	kW (k)/ot./min	100 (136) / 4 000	100 (136) / 4 000	131 (178) / 4 000
maximálny krútiaci moment	Nm/ot./min	314 / 2 000	314 / 2 000	400 / 2 000
ROZMERY				
celková dĺžka (so zadným nárazníkom)	mm	5 005 (5 080)	5 185 (5 260)	5 185 (5 260)
celková šírka	mm	1 750	1 750	1 815
celková výška	mm	1 775	1 775	1 780
rázvor	mm	3 000	3 000	3 000
svetlá výška vozidla (Intense+)	mm	200	200	205
ROZMERY NÁKLADNÉHO PRIESTORU				
dĺžka	mm	1 325	1 505	1 505
šírka	mm	1 470	1 470	1 470
výška po horný okraj korby	mm	405	460	460
HMOTNOSTI				
prevádzková hmotnosť	kg	1 935	1 955 - 2 100	1 985 - 2 140
celková hmotnosť	kg		2 850	
hmotnosť brzdeného prívesu	kg		2 700	
hmotnosť nebrzdeného prívesu	kg		750	
maximálne zaťaženie strechy	kg		50	
JAZDNÉ VÝKONY				
zrýchlenie z 0 na 100 km/h	s	15,0	15,0	12,1
maximálna rýchlosť	km/h	167	167	179
SPOTREBA PALIVA A EMISIE CO2				
cyklus (l/100 km)	mestský	10,4	10,4	9,7
	mimomestský	7,1	7,1	7,2
	kombinovaný	8,3	8,3	8,1
emisie (g/km)	CO2	218	218	214
OSTATNÉ HODNOTY				
rozmer pneumatík		205/80 R16	205/80 R16	245/65 R17
objem palivovej nádrže	l	75	75	75
VLASTNOSTI V TERÉNE				
stúpanosť (režim LLc)		34,5°	34,5°	34,5°
predný nájazdový uhol		32,7°	32,7°	33,4°
zadný nájazdový uhol		24,7°	20,7°	20,9°
prejazdový uhol		26,3°	26,3°	23,8°
svetlosť medzi nápravami	mm	274	274	266
minimálna svetlá výška	mm	200	200	205
brodivosť	mm	500	500	500

Pozn.: hodnoty prevádzkovej hmotnosti, spotreby a emisií sú uvádzané ako rozsah z dôvodu rozdielov pre jednotlivé výbavy danej motorizácie.

### Schéma vozidla:



Pečiatka dealera:

Dovozca: M Motors SK s.r.o., Panónska cesta 33, 851 04 Bratislava

Uvedené ceny sú platné od 19. 05. 2010

Uvedené ceny sú odporučené, sú vrátane DPH vo výške 19% a odvodu do Recyklačného fondu SR. Konverzný kurz: 1 € = 30,1260 Sk.

Dovozca si vyhradzuje právo na zmenu cien vozidiel, prevedenia a technických parametrov bez predchádzajúceho upozornenia.