



MITSUBISHI  
LEASING



**MITSUBISHI L200  
SINGLE CAB**  
cenník a výbavy

**MODELOVÝ ROK 2012**

VERZIA	VÝBAVA	MOTOR	PREVODOVKA	POHON	PREDAJNÁ CENA
Single Cab	INFORM	2.5 DI-D DPF 100 kW/136 k	5-st. manuálna	4WD	24 600,00 €

BEZPEČNOSŤ	INFORM
Airbag vodiča	●
Airbag spolujazdca so spínačom deaktivácie	●
Pohon 4WD - systém Easy Select	●
4WD - priradí iný pohon všetkých kolies 4x4	●
ABS - antiblokovací brzdový systém	●
EBD - elektronický systém rozdelenia brzdného účinku	●
Uzávierka zadného diferenciálu	●
3-bodové bezpečnostné pásy	●
Predpínače bezpečnostných pásov	●
Elektronický imobilizér	●
INTERIÉR	
Posilňovač riadenia	●
Centrálne uzamykanie na kľúč	●
Elektricky ovládané okná vpredu	●
Manuálne ovládané vonkajšie spätné zrkadlá	●
Uretánový volant a hlavica radiacej páky	●
Výškovo nastaviteľný volant	●
Príprava na montáž autorádia + 2 reproduktory	●
Digitálne hodiny umiestnené v stropnej konzole	●
Látkové čalúnenie sedadiel (svetlá látka)	●
Odkladací priestor na fľaše vo výplniach predných dverí	●
Stredová konzola vpredu s odkladacím priestorom	●
Zásuvka 12V v stredovej konzole	●
EXTERIÉR	
Metalický alebo perleťový lak (cena s DPH)	600,00 €
Predný nárazník čiernej farby	●
Mriežka chladiča čiernej farby	●
Vonkajšie spätné zrkadlá čiernej farby	●
Vonkajšie kľučky dverí čiernej farby	●
Tónované sklá a bezpečnostné laminované predné sklo	●
Disky kolies oceľové 16" + pneumatiky 205R16C 8PR	●
Zadné hmlové svetlo	●
Spodný ochranný kryt motora	●
PREDĹŽENÁ ZÁRUKA	
Predĺžená záruka 5 rokov/150 000 km	590,00 €

Informácie o originálnom príslušenstve získate u autorizovaných predajcov Mitsubishi Motors.

● štandardná výbava



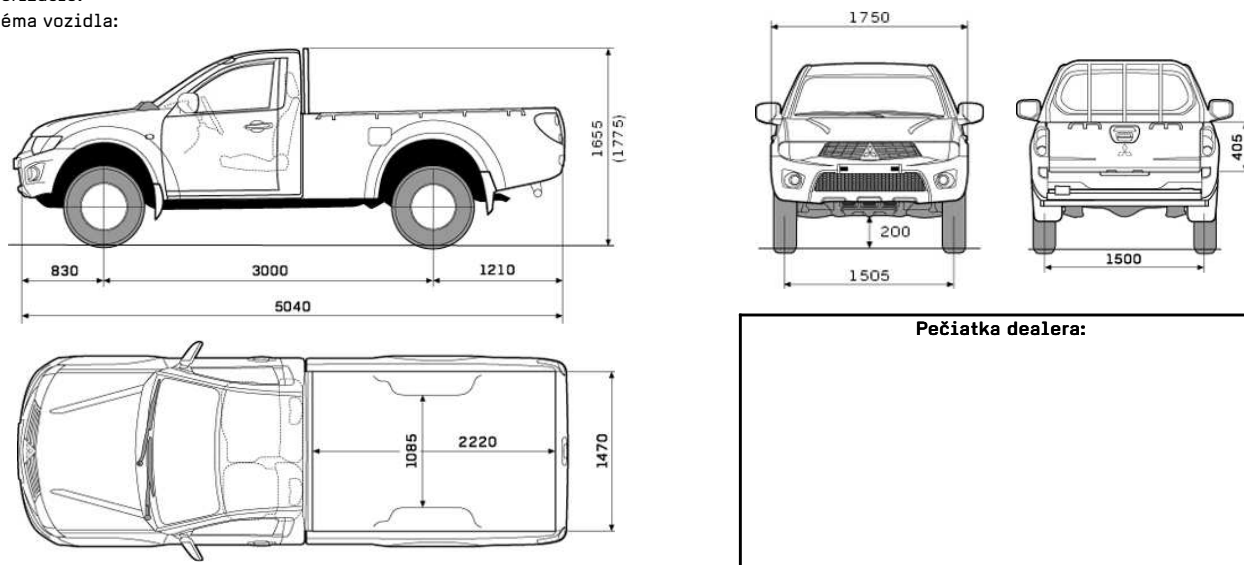
# MITSUBISHI L200 SINGLE CAB

technické parametre

MOTOR		2.5 DI-D
typ motora		vznetový
počet valcov / ventilov		4/16
prevodovka		5MT
zdvihový objem motora	cm <sup>3</sup>	2 477
maximálny výkon	kW (k)/ot./min	100 (136) / 4 000
maximálny krútiaci moment	Nm/ot./min	314 / 2 000
emisná norma		EURO 5
ROZMERY		
celková dĺžka	mm	5 040
celková šírka	mm	1 750
celková výška	mm	1 775
rázvor	mm	3 000
svetlá výška vozidla	mm	200
ROZMERY NÁKLADNÉHO PRIESTORU		
dĺžka	mm	2 220
šírka	mm	1 470
výška po horný okraj korby	mm	405
HMOTNOSTI		
prevádzková hmotnosť	kg	1 855 - 1 950
celková hmotnosť	kg	2 850
hmotnosť brzdeného prívesu	kg	2 700
hmotnosť nebrzdeného prívesu	kg	750
maximálne zaťaženie strechy	kg	50
JAZDNÉ VÝKONY		
zrýchlenie z 0 na 100 km/h	s	15,0
maximálna rýchlosť	km/h	167
SPOTREBA PALIVA A EMISIE CO2		
cyklus (l/100 km)	mestský	8,9
	mimomestský	6,8
	kombinovaný	7,5
emisie (g/km)	CO2	199
OSTATNÉ HODNOTY		
rozmer pneumatík		205R16C 8PR
objem palivovej nádrže	l	75
VLASTNOSTI V TERÉNE		
stúpavosť (režim LLc)		34,5°
predný nájazdový uhol		32,7°
zadný nájazdový uhol		27,2°
prejazdový uhol		26,3°
svetlosť medzi nápravami	mm	274
minimálna svetlá výška	mm	200
brodivosť	mm	500

Pozn.: hodnoty prevádzkovej hmotnosti, spotreby a emisií sú uvádzané ako rozsah z dôvodu rozdielov pre jednotlivé výbavy danej motorizácie.

Schéma vozidla:



Dovozca: M Motors SK s.r.o., Panónska cesta 33, 851 04 Bratislava

Uvedené ceny sú platné od 01. 01. 2012

Uvedené ceny sú odporúčané, sú vrátane DPH vo výške 20% a odvodu do Recyklačného fondu SR.

Dovozca si vyhradzuje právo na zmenu cien vozidiel, prevedenia a technických parametrov bez predchádzajúceho upozornenia.

[www.mitsubishi-motors.sk](http://www.mitsubishi-motors.sk)